

EVC07-001

7KW EV LADDSTATION

Manual



EV Solution AB
Laddutrustning till elbilar för bostäder och företag

Innehåll

1. Produktöversikt

1.1	Produktutseende.....	4
1.2	Standarder.....	5
1.3	Produktspecifikation.....	5
1.4	Förpackning.....	6
1.5	Laddning.....	7

2. Teknik

2.1	Miljöprestanda.....	8
2.2	Elektriska egenskaper.....	9
2.3	Mekaniska egenskaper.....	10
2.4	Funktioner.....	11
3.	Instruktioner och status display.....	12
4.	Felsökning.....	13
5.	Installationsanvisningar.....	14

Säkerhetsanvisning

Varning

- Strikt förbjudet för icke-professionella att modifiera, demontera eller reparera utrustningen.
- Externa kablar eller adaptrar / omvandlare är strängt förbjudna.
- Sluta använda enheten omedelbart när laddningsfel eller avvikelse uppstår.
- Det är strängt förbjudet att ha vatten på dina händer vid hantering av kontakt.
- Att röra stiften i laddpluggen och EV laddningsuttaget är strängt förbjudet.
- Måste användas med märkspänning.
- Strikt förbjudet att använda utrustningen vid smältning, slitage på laddningskabel, sprickbildning av isoleringsskikt eller annan skada.
- Strikt förbjudet för barn att röra eller använda enheten. Låt inte barn komma nära när de används.
- Strikt förbjudet att byta ut originaluttaget eller uttaget på utrustningen.

Försiktighetsåtgärder

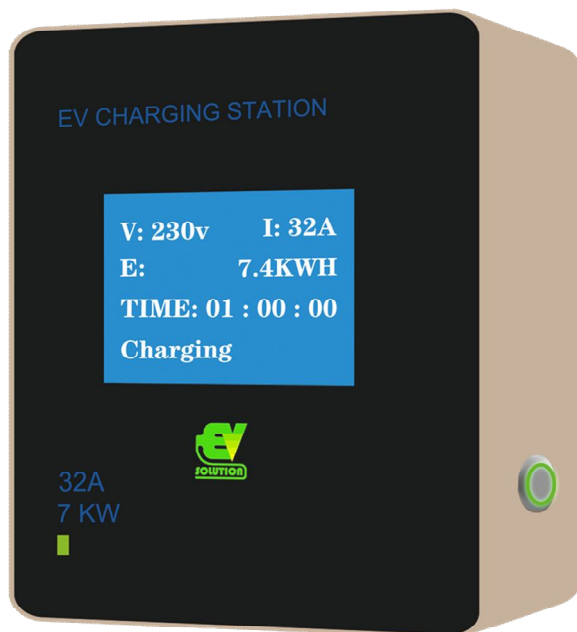
- Strikt förbjudet att nedsänka AC-laddaren i vatten.
- Strikt förbjudet att låta föremål komma in mellan laddningsanslutningen och kontakten.
- Strikt förbjudet att vara ovarsam med laddningskabeln, dra, böja eller knuta kabeln.
- Strikt förbjudet att använda utrustningen i åska och blixn.
- Strängt förbjudet att ställa tunga föremål på laddaren, kabel eller kontakter.
- Strikt förbjudet att placera utrustningen nära objekt som avger hög temperatur.

Uttalande: Denna produkt är endast avsedd att användas för laddning av elbilar, inte för andra ändamål.

1. Produktöversikt

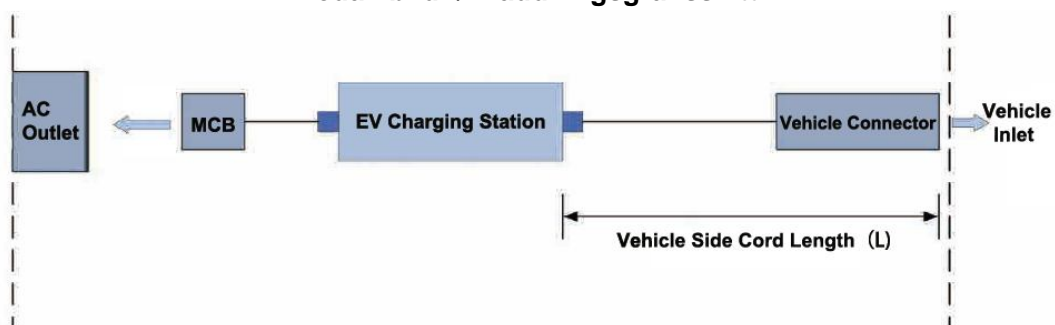
7KW AC EV LADDNINGSSATION är en elektrisk billaddningsutrustning. Dess utseende visas i Figur 1. Produkten uppfyller kraven i IEC 61851-1: 2017 AC-laddningssystem. Laddkabeln uppfyller kraven enligt EN 62196-2: 2017 och SAE J1772. Maximal utgångsström är 32A och man trycker på knappen för att starta / stoppa laddningen.

1.1 Utseende



Figur 1: 7KW AC EV Charging Station

Nedan bild : Laddningsgränssnitt



1.2 Standard

Nr.	Standard Nr.	Standard
1	IEC 61851-1:2017	Elektriskt ledande laddningssystem - Del 1: Allmänna krav
2	EN 62196-2:2017	Stickkontakter, uttag, fordonskontakter och fordonets uttag - Ledande laddning av elfordon - Del 2: Dimensionell kompatibilitet och utbytbarhetskrav på a.c. stift och kontaktrörstillbehör
3	SAE_J1772-2 017	SAE Elektriskt fordon och PHEV lenande laddningskopplare

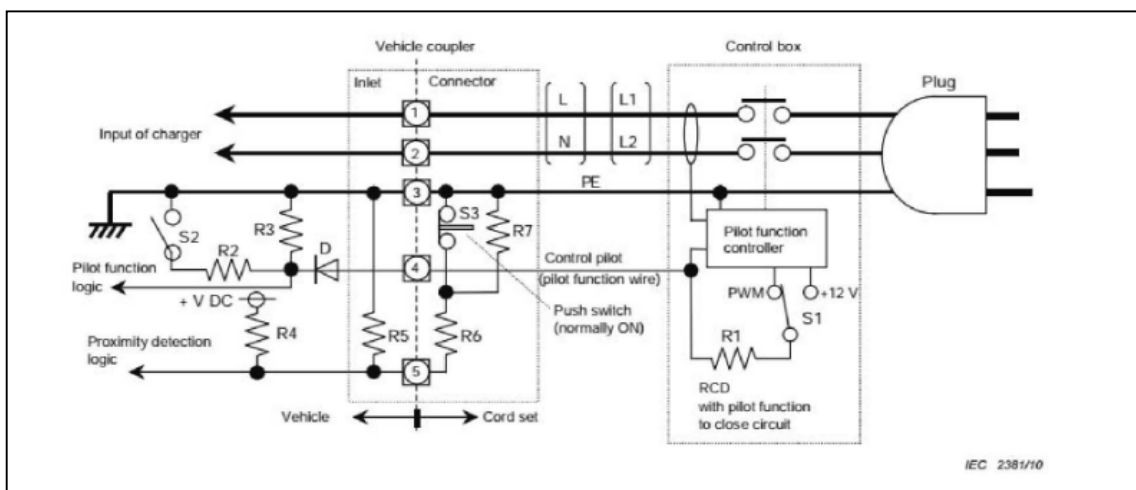
1.3 Produktspecifikation

Objekt	Specifikation
Artikelnr	EVC07-001
Produkt	7KW AC EV Laddingsstation
Specifikation	Laddstation matande Ej mindre än 6mm ²
	Laddstation Uppfyller: IEC 61851-1:2017 Storlek: 200mm (W) x200mm(H)x81mm(D)
	Laddkabel 5M/3*6.0mm ² +2*0.5mm ²
	Plugg 32A,Uppfyller: EN 62196-2:2017 or SAE_J1772-2017
Vikt	≤4.46 kg
Obs! Den faktiska storleken beror på typ av produkt och prestanda	

1.4 Produktförpackning

5-lags korrugerad kartongförpackning används för transport, mått 430 mm (L) x 385 mm (W) x160 mm (H). 1st / kartong. Levereras tillsammans med en produktmanual.

1.5 Laddningsprincip



Figur 3. Laddningsprincip

Laddnings status	Laddning är ansluten eller inte	S2	Fungerande laddning eller inte	Kontroll-signal spänning	Förklaring
Status1	Nej	Frånkopplad	Nej	12±1V	Misslyckades att ansluta bil
Status2	Ja	Frånkopplad	Nej	9±1V	S1 växlar till PWM-anslutet tillstånd och R3 detekteras.
Status3	Ja	Ansluten	Ja	6±1V	Både OBS och strömförsörjning är i drift

Figur 4. Översikt kontrollsignal

Anm .: ① Enligt IEC 61851-1: 2017, högsta gräns maximala fel $\pm 1V$;

2. Teknik

2.1 Miljöprestanda

Objekt	Specifikation
Arbetstemperatur	-30°C~60°C
Förvaringstemperatur	-40°C~80°C
Fuktighetsprestanda	5%~95%, Ingen kondensering
IP	Laddstation IP65
	Plugg (frånkopplad) IP54
	Plugg (ansluten) IP55
Höjd över havet	≤2000m
Test saltstänk	Uppfyller IEC 61851-1: 2017
Atmosfäriskt tryck	80kPa~101kPa
Temperatur- och fuktighetscykel	Uppfyller IEC 61851-1: 2017

Obs: Undvik att använda i miljö av frätande vätskor, brandfarligt damm, starkt frätande miljöer

2.2 Elektriska egenskaper

Objekt	Specifikation	
Märkspänning	250V AC	
Driftspänning	120/240V	
Märkfrekvens	50/60Hz	
Märkström	32A	
Standard	IEC 61851-1: 2017	
Läckageskydd	Type B	
	AC-läckage	30mA
	DC-läckage	6mA
Isoleringsresistans	> 10MΩ	

2.3 Mekaniska egenskaper

Objekt	Specifikation	
Livslängd plugg-in och plugg-ut	EV Plugg över 10 000 gånger	
Brandfarlighet	EV Laddstation	Metallmaterial, ej brandfarligt
	EV Laddplugg	Uppfyller: UL94 LV: V-0
	EV Laddkabel	Uppfyller: UL1581 LV: VW-1
Kabelböjning	Uppfyller: IEC61851-1:2017	
Skydd mot fall	Uppfyller: IEC61851-1:2017	

Obs! Plug-in och plug-out-testet är utfört utan strömanslutning

2.4 Funktioner

Objekt	Specifikation
Utgångsström	0-32A
Läckageskydd (AC 30mA+DC 6mA)	Ja
Underspänningsskydd	Ja
Överspänningsskydd	Ja
Övertemperaturskydd	Ja
Överströmsskydd	Ja
Kortslutningsskydd	Ja
Temperaturkontroll	Ja
Skärmdisplay	Ja

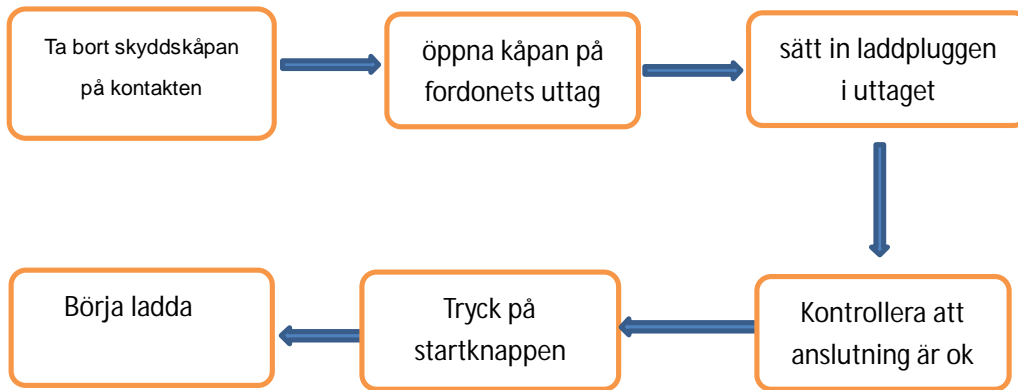
3. Instruktioner och status display

Kontrollera följande före användning

1. Se till att produkten inte är repad, rostad, trasig etc.
2. Se till att det inte finns några föremål i eluttaget eller kontakten, fordonets kontakt eller uttag
3. Ladda inte om ytan på kontakten eller kontakten är skadad, rostad, knäckt eller anslutningen är för lös.
4. Torka av stickkontakten med en torr och ren trasa när den är smutsig eller våt.

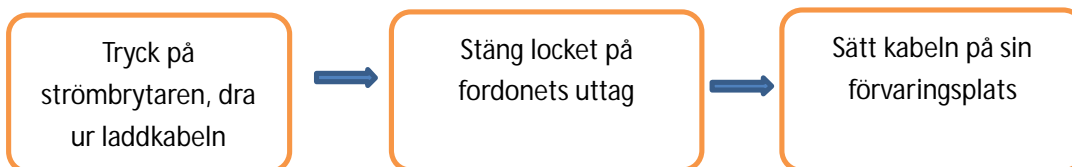
Hur startar man laddningen

1. Se till att strömmen är påslagen.
2. Ta bort skyddskåpan på kontakten, öppna kåpan på fordonets uttag, sätt sedan in laddpluggen i fordonet. När pluggen är på plats trycker du på startknappen och börjar ladda.



Hur man avslutar laddningen

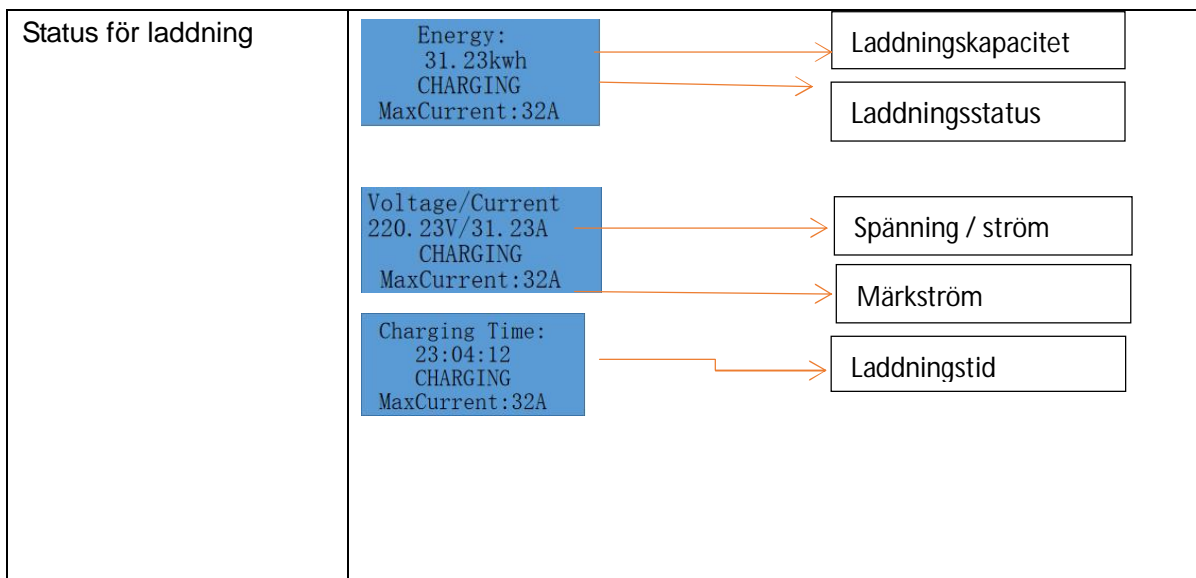
1. Metod 1



2. Metod 2

Stäng av startknappen och följ sedan metod 1

LED Status	
Väntar på laddningsindikatorn	Blått ljus är konstant
Anslutningslampa	Grönt ljus är på ständigt
Laddningsindikator	Grönt ljus pulserar
Felmeddelande	Rött ljus blinkar
LED display instruktion	
Status för vänteläge	<div style="display: flex; align-items: center;"> <div style="background-color: #4a86e8; color: white; padding: 5px; margin-right: 10px;"> Voltage: 220. 23V Standby MaxCurrent: 32A </div> <div style="display: flex; flex-direction: column; gap: 10px;"> <div style="border: 1px solid black; padding: 5px; width: 150px;">Spänning</div> <div style="border: 1px solid black; padding: 5px; width: 150px;">Väntande status</div> <div style="border: 1px solid black; padding: 5px; width: 150px;">Ström</div> </div> </div>
Status för ansluten enhet	<div style="display: flex; align-items: center;"> <div style="background-color: #4a86e8; color: white; padding: 5px; margin-right: 10px;"> Voltage: 220. 23V Connecting MaxCurrent: 32A </div> <div style="display: flex; flex-direction: column; gap: 10px;"> <div style="border: 1px solid black; padding: 5px; width: 150px;">Spänning</div> <div style="border: 1px solid black; padding: 5px; width: 150px;">Status ansluten</div> <div style="border: 1px solid black; padding: 5px; width: 150px;">Märkström</div> </div> </div>



4. Felsökning

Problem:	Meddelande display:	Lösning:
Läckageskydd	Have Error: Creepage	Sluta ladda omedelbart. Reläet är frånslaget och det röda ljuset blinkar. Du måste manuellt slå på.
Övertemperaturskydd	Have Error: OverTemperature	När temperaturen är högre än 85 ° C upphör laddningen automatiskt, reläet kopplas ur, det röda ljuset börjar blinka. När temperaturen sjunker under 85 ° C och laddningsförhållandet är uppfyllt, kommer reläet automatiskt gå tillbaka och börja ladda. När temperaturen är mellan 75 ° C och 85 ° C sänker kontrollboxen automatiskt laddningshastigheten. När temperaturen är lägre än 75 ° C, återställs hastigheten automatiskt



Överströmsskydd	Have Error: OverCurrent	Om den maximala strömmen är högre än den begränsade, kommer reläet att vara permanent avbrutet, det röda ljuset börjar blinka och det måste slås på manuellt.
Kortslutningsskydd	Ingen bild	Säkringen är fränslagen och strömförsörjningen fortsätter inte längre. En ny säkring måste bytas manuellt för att ladda.
Lågspänningsskydd	Have Error: UnderVoltage	Under minsta spänningsgränsen avbryts reläet och det röda lampan blinkar. Efter den normala spänningen återställs kan manuell återstart återställas.
Överspänningsskydd	Have Error: OverVoltage	Går spänningen över gränsvärdet slår reläet ifrån och den röda lampan blinkar. Efter återställning av normal spänning kan manuell återstart återställas.

5. Installationanvisningar

5.1 Verktygslista

Elektrisk borr, hammare, markör, $\Phi 8$ expansionsskruv, monteringsfäste.

5.2 Installationssteg

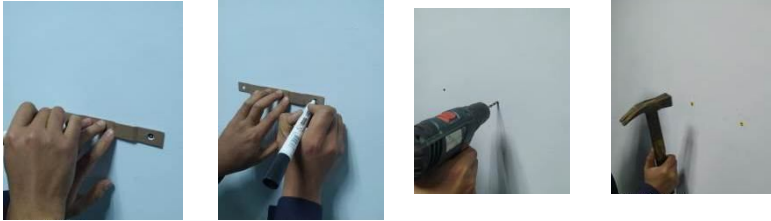
5.2.1 Laddstationsanslutning

Vi rekommenderar att du använder en strömkabel som inte är mindre än $3 * 6\text{mm}^2$. Du behöver inte öppna hela bakstycket, bara öppna det lilla fönstret på baksidan för att ansluta.



5.2.2 Installation och fixering av laddstationen

1. Bekräfta installationsplatsen och markera den (med fästremsan). Laddstationens mitt är bör placeras min 120 cm från marken.
2. Använd den elektriska borren för att justera markeringen och göra två hål med en diameter på $\Phi 8$.



3. Använd en hammare för att sätta expansionsplugg i väggen.
4. Fäst fästbeslaget med $\Phi 8$ skruven.
5. Skjut långsamt laddstationen på fästbeslaget. Installationen är klar.



5.2.3 Försiktighetsåtgärder installation:

- Se till att du väljer en bra plats att montera laddstationen på som också är nära bilen. Tänk på kabellängden. Laddningsmiljön behöver upptorkning, ventilation och dagsljus.